



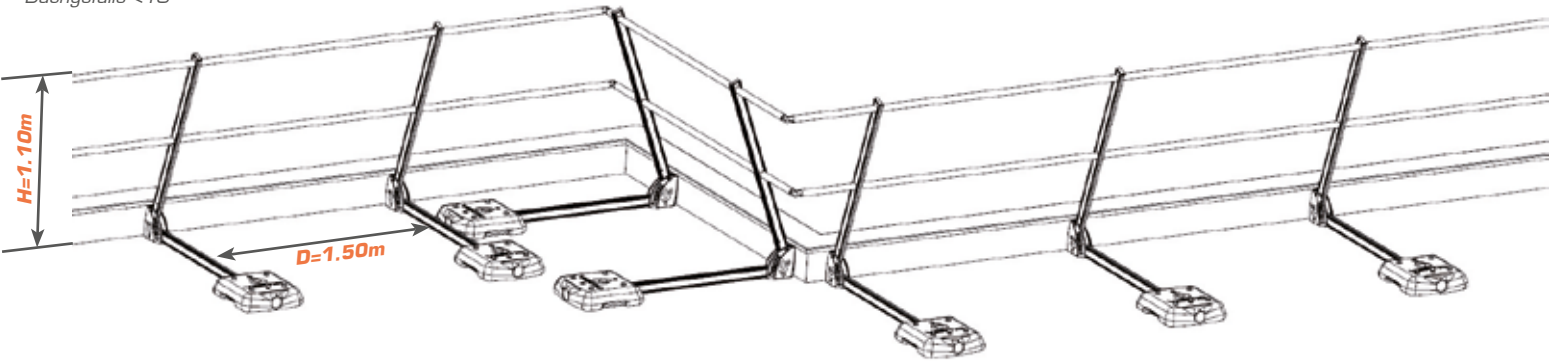
VORTEILE

- ▲ Hergestellt aus Aluminium
- ▲ Effizienter Schutz der Dichtungsmembran durch die ergonomische, abgerundete Form der Beschwerung und des vorderen Klotzes. Die Kunststoffverkleidung der Beschwerung verhindert Risse im Beton
- ▲ Leichter Aufbau: Einheit Arm/Pfosten vormontiert
- ▲ Stabiles System: Das Gegengewicht kann von nur einer Person transportiert werden, verfügt über einen ergonomischen Griff und stellt die Stabilität des Systems sicher
- ▲ Sichere Lagerung: Vier Füße sorgen dafür, dass ein sicheres Stapeln möglich ist und erleichtern die Lagerung der Beschwerungen
- ▲ Freie Abfließen des Regenwassers unter dem Pfosten, der vom Boden abgehoben ist



ALTISSSE SELBSTTRAGEND

Dachgefälle <math><10^\circ</math>



▲ **NUR EIN PRODUKT FÜR ZWEI POSITIONEN**

⇒ **AUFRECHT:** 5°, um Kontakt mit der Abdeckung zu vermeiden.

⇒ **GENEIGT UM 20°:** Zwecks Anpassung an bestimmte architektonische Gegebenheiten und damit das Schutzgeländer von unten weniger sichtbar ist.

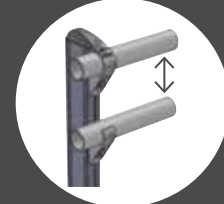
Die Einheit wird für einen leichteren Transport und Lagerung zusammengeklappt geliefert. Der verbolzte Pfosten wird in die gewünschte Position gebracht.

▲ **LEICHTE LAGERUNG UND TRANSPORT**



Standardpalette 120x80cm

Um bereits vorhandene Anlagen zu vervollständigen und harmonisch erscheinen zu lassen, kann dieses Geländer mit Pfosten mit Klammern geliefert werden.



EINZELTEILE ALTISSSE®

<p>Rohr für Hand- und Knielauf</p> <p>Aus extrudiertem Aluminium, 36 mm. Geliefert in 3m Länge, an einem Ende geschumpft.</p>	<p>AL-LISSE</p> 	<p>AL-EAA Aufsteckwinkel mit Gelenk</p> <p>Ermöglicht das Anlegen von Winkeln von 70 bis 180°. Leichte Anpassung vor Ort. Durchmesser und Material für einheitliches Aussehen mit denen des Laufs identisch.</p> 
<p>Gekrümmter</p> <p>Kann für ein einheitliches Aussehen in die Läufe eingepasst werden. Schneller Einbau.</p>	<p>AL-ANG90</p> 	<p>AL-ERF Gerades, festes Zwischenstück</p> <p>Ermöglicht einen Zusammenbau der Länge nach der nicht geschumpften Teilstücke der Hand- und Knieläufe. Lässt sich direkt innen in die Hand- und Knieläufe einpassen.</p> 
<p>Einheit Pfosten mit Beschwerung</p> <p>Strebe und Pfosten aus Aluminium. Beschwerung aus Beton mit Kunststoffumhüllung. Für eine bessere Lagerung klappbar.</p>	<p>AL-A.EL</p> 	<p>AL-BOUCH Abschlusskappe</p> <p>Diskrete Kappe mit Lamellen für eine effiziente Sicherung der Enden der Hand- und Knieläufe.</p> 
<p>Sockelleiste aus Aluminium</p> <p>Die Platzierung einer Sockelleiste ist Pflicht, wenn die Attika im Verhältnis zum Aufenthaltsbereich weniger als 100mm (Dächer) oder 150mm (Maschinen) misst. Winkel und Abschlusskappe verfügbar.</p>	<p>AL-PAL</p> 	<p>AL-EXTM Endstück für Wände</p> <p>Ermöglicht den Anschluss von Läufen an jede Art von Wand. Wird mit 2 Befestigungen mit einem Durchmesser von max. 10mm (nicht mitgeliefert) direkt an der Wand angebracht.</p> 